

三枝 洋之 (さいぐさ ひろゆき)



横浜市立大学生命ナノシステム科学研究科 教授

【E-mail】 saigusa@yokohama-cu.ac.jp

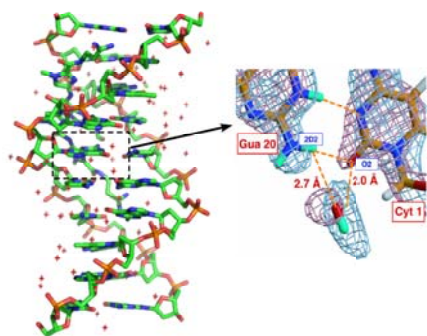
【専門】 レーザー分光、核酸物理化学

【キーワード】 レーザー脱離、生体分子、クラスター
赤外レーザー分光

【公募研究課題名】

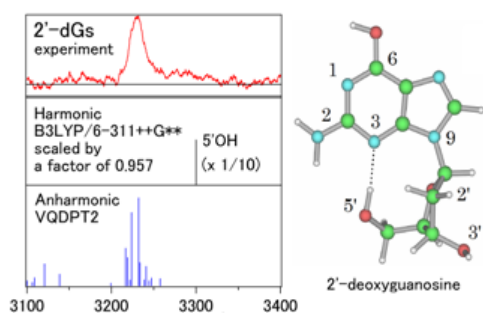
レーザー脱離法による生体分子高次構造の生成と赤外振動スペクトルによる構造解析

〈研究グループアクティビティー〉



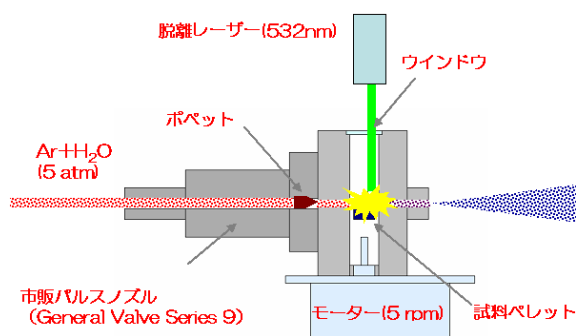
核酸塩基高次構造の分子レベルでの解明

結晶解析では得られない塩基、糖、リン酸基の立体構造、塩基対構造、水和構造に関する情報を得る。



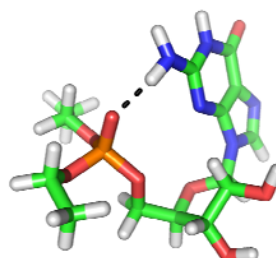
赤外振動分光法と量子化学計算を駆使した微細水和構造決定

(連携研究者：山梨大学八木清先生)



レーザー脱離-超音速ジェット法による生体分子の非破壊的気化とその水和物の効率的生成

新規マトリックスの開発による脱離パフォーマンス向上
(共同研究者：北海道大学米沢徹先生)



核酸塩基ヌクレオチドとその水和物の気相孤立化

塩基、糖、リン酸基を含む核酸塩基高次構造の決定

(共同研究者：愛知工業大学早川芳宏先生、名古屋大学塚本眞幸先生)