

玉井 尚登 (たまい なおと)



関西学院大学工学部 教授

【E-mail】 tamai@kwansei.ac.jp

【専門】 光物理化学

【キーワード】 量子ドット、単一微粒子分光、顕微分光

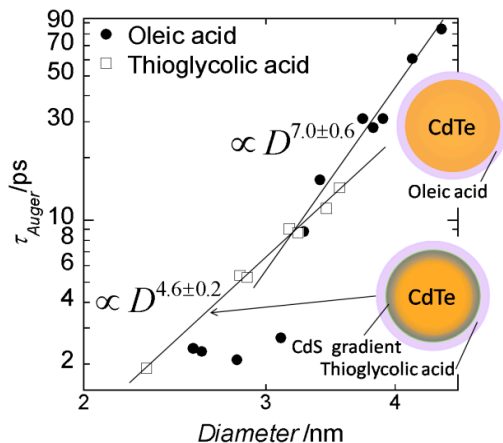
【公募研究課題名】 電子をプローブとする界面機能の単一微粒子分光とフェムト秒近赤外分光による研究

〈研究グループアクティビティ〉

・ 半導体ナノ構造の創製と

時間分解分光による界面効果

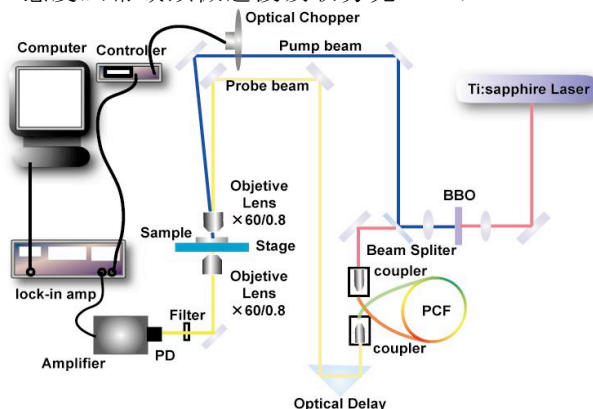
Auger 効果と逆 Auger 効果のフェムト秒〜ピコ秒分光



・ 高感度広帯域過渡吸収分光法

の開発と応用

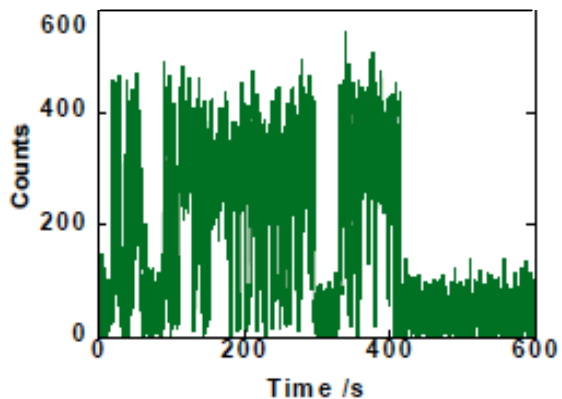
フォトニック結晶ファイバーを用いた高感度広帯域顕微過渡吸収分光システム



・ 半導体ナノ構造の

単一測定

半導体量子ドットの単一微粒子分光による発光の Blinking



・ プラズモニックナノシステムの

空間時間分解分光

貴金属プラズモン系のコヒーレント音響フォノンとプラズモンカップリング

