

# 加納 英明 (かのう ひであき)



東京大学大学院理学系研究科化学専攻 准教授  
独立行政法人 科学技術振興機構

「さきがけ」研究員 兼任

【E-mail】 hkano@chem.s.u-tokyo.ac.jp

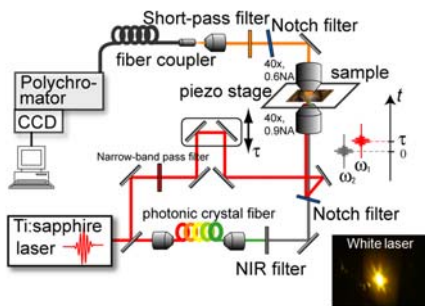
【専門】 分子分光

【キーワード】 コヒーレント・ラマン分光、CARS、  
顕微分光、分子分光イメージング

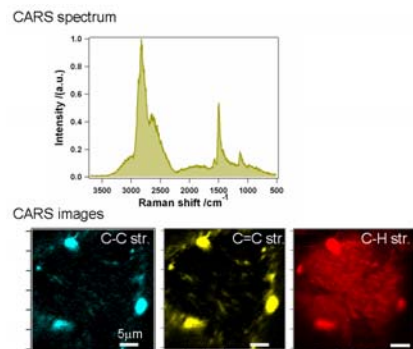
【計画研究課題名】 白色レーザーを用いた細胞内生体分子の  
動的な多光子分光イメージング

〈研究グループアクティビティー〉

白色レーザーを用いた CARS (coherent anti-Stokes Raman scattering) 顕微分光法の開発

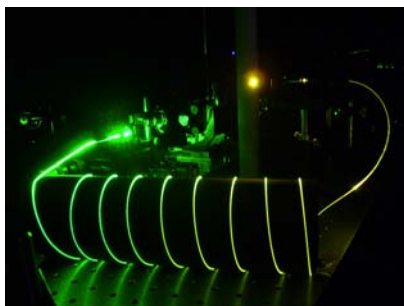


CARS 顕微分光法を用いた生体試料の分子分光イメージング



花粉の分子分光イメージング

マイクロチップレーザーを用いた CARS 分光法の開発



マイクロチップレーザーによる白色レーザー光発生

コヒーレント・ラマン内視分光鏡による生体組織の *in vivo* 計測

